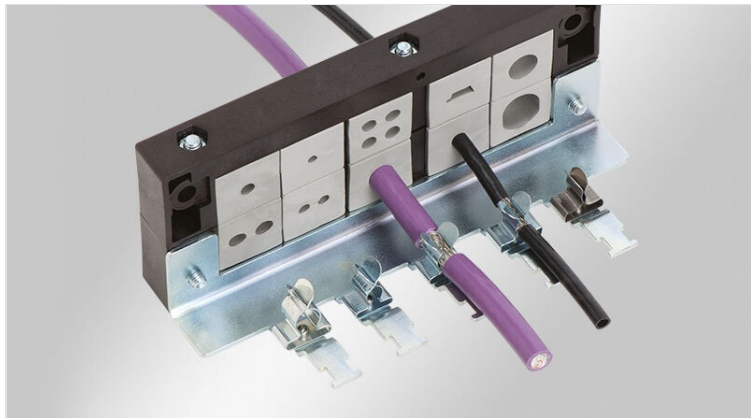


Kabelmonteringsfäste KEL-EMC

för EMC avskärmning vid kabelgenomföringar



RoHS
compliant



Made in
Germany



Kabelgenomföring, EMC-skärmjordning och dragavlastning -samtidigt på ett ställe!

Kablarna passerar genom KEL-kabelgenomföringsramen och leder sen direkt till EMC-klämmorna och dragavlastningen.

Kabelskärmen måste bara sättas in i sköldklämmen och kabeln måste fästas vid dragavlastningen. Två separata funktioner kan enligt föreskrifter utföras snabbt och enkelt!

Anpassade konfigurationer är tillgängliga för skärmklämmor med en diameter upp till 16 mm med minimal orderkvantitet och ledtid.

Specifikationer

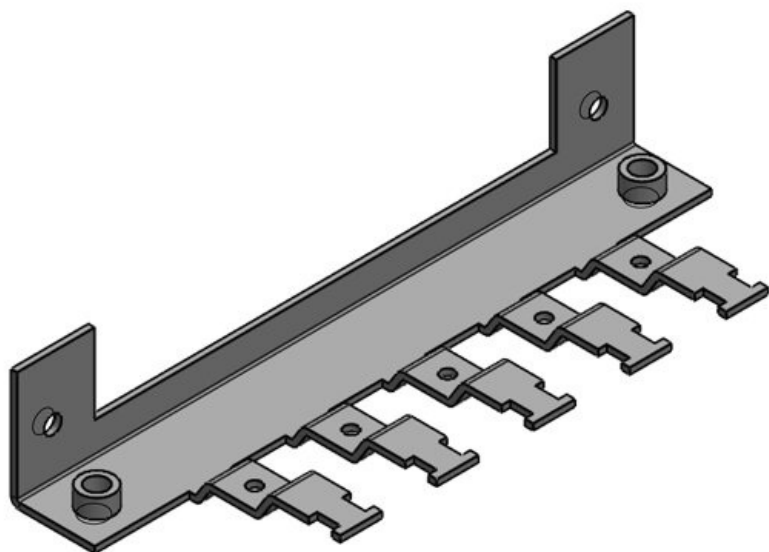
Material	Pozinkovaná ocel Rostfritt stål
Egenskaper	vibrationssäker
Monteringstyp	Skruvmontering

Fördelar

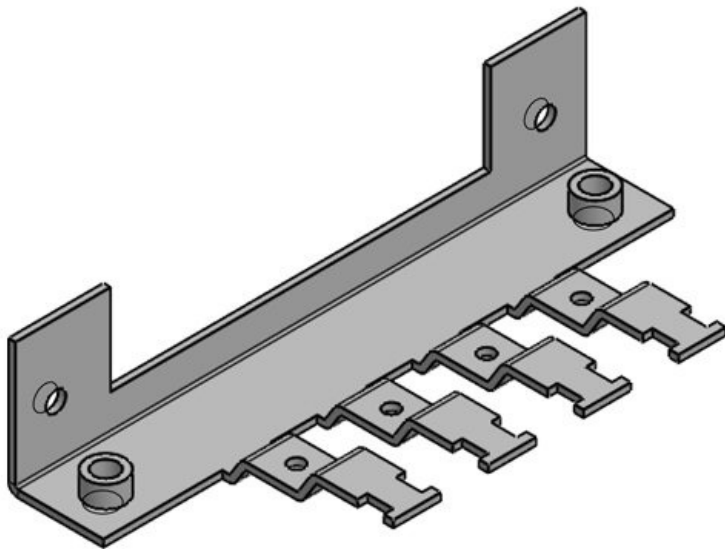
- Stor ytkontakt mellan kabelskärm och hölje, särskilt på ledande belagda ytor
- Kombinerar enkelt kabeldragning, EMC och dragavlastning på grund av användning av samma monteringshål
- Finns utan SKL-skärmklämmor om endast extra dragavlastning behövs
- Monteringshål M6 för jordband eller PE-anslutning (KEL-EMC-Z)
- Direkt, enkel och snabb kontakt med skåpet
- Utrymmesbesparande, användbar för upp till 10st kablar med 2 rads modellen av ram
- Använd istället för EMC kabelförskruvningar, även för kabalar med kontakt

Produkttyper och storlekar

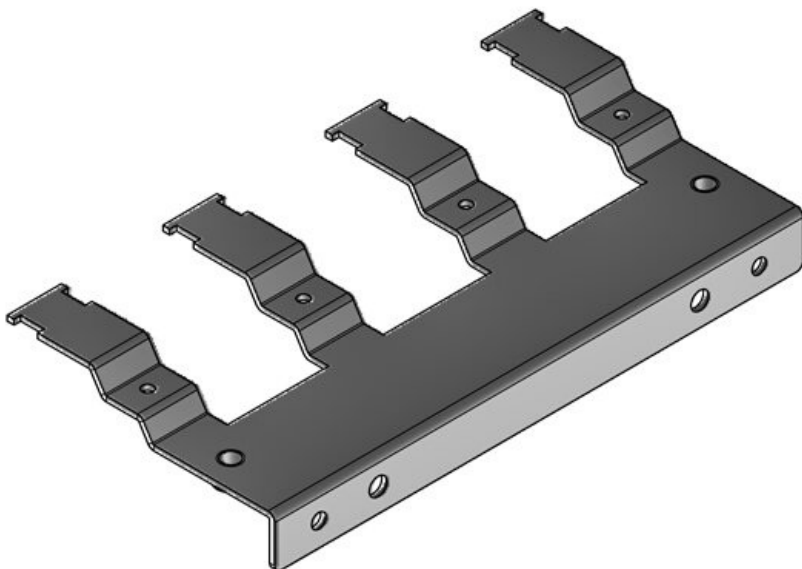
KEL-EMC-Z 24|5



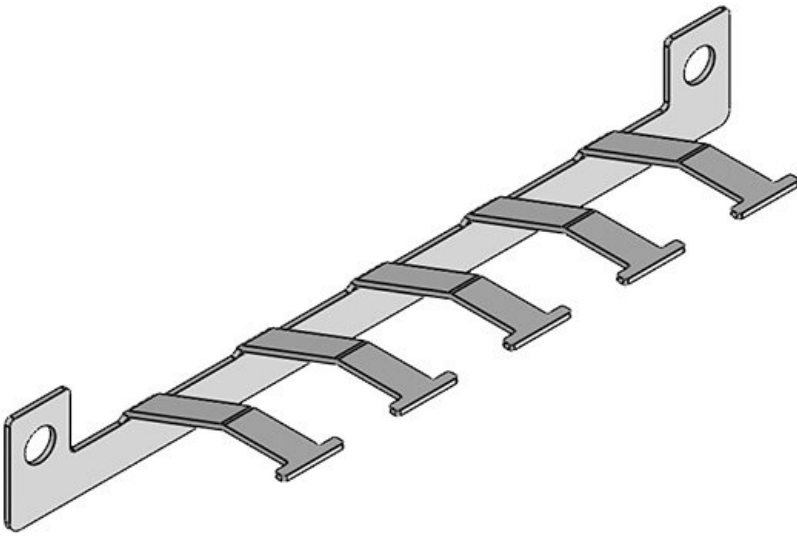
ArtNr.	36527	Bredd	56 mm
EAN	4251269303074	Höjd	28 mm
		Monteringshöjd	28 mm
Antal	1	d	
För antal modulplattor MP	5	Hålstorlek	M5 / M6
		Antal skruvhål	2
För antal kablar	5	Antal tänder	5
Längd L1	147 mm	Lämplig för:	KEL-ER 24, KEL-ER-E5, KEL-U 24, KEL-FG-E5, KEL-QUICK 24, KEL-QUICK-E5, KEL-BES 24, KEL-BES-S 24, KEL-DPZ 24, KEL-DPZ-E, KEL-DPU 24
Längd L2	130 mm		



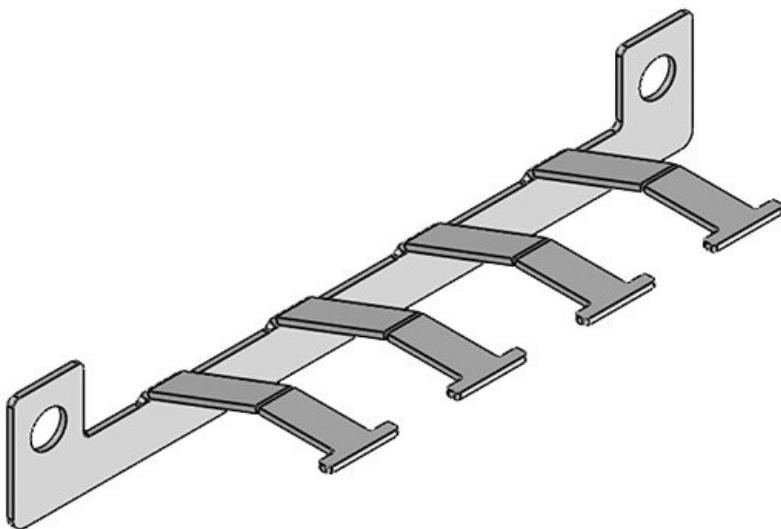
ArtNr.	36525	Bredd	56 mm
EAN	4251269303	Höjd	28 mm
	050	Monteringshöj d	28 mm
Antal	1	Hålstorlek	M6 / M5
För antal modulplattor MP	4	Antal skruvhål	2
För antal kablar	4	Antal tänders	4
Längd L1	120 mm	Lämplig för:	KEL-ER 16, KEL-ER-E4, KEL 16, KEL- E4, KEL-U 16, KEL- QUICK 16, KEL-QUICK- E4, KEL-BES 16, KEL-BES- S 16, KEL- DPZ 16
Längd L2	103 mm		



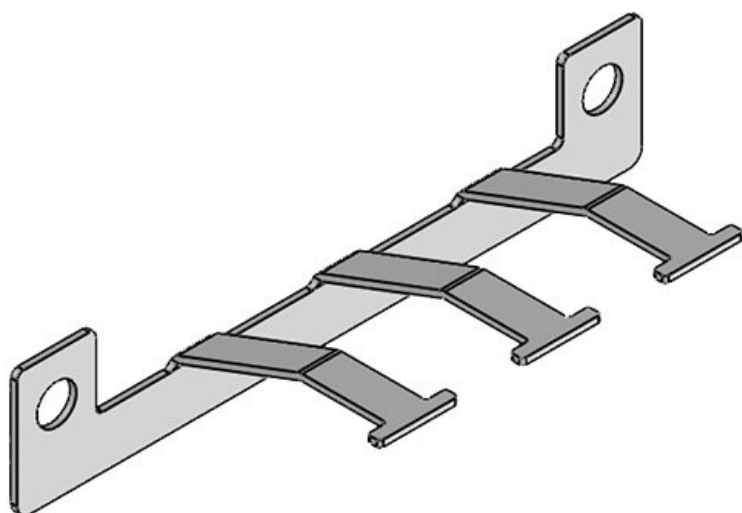
ArtNr.	36528	Bredd	79 mm
EAN	4251269331	Höjd	27 mm
	343	Monteringshöj d	27 mm
Antal	1	Hålstorlek	M4 / M6
För antal modulplattor MP	4	Antal skruvhål	2
För antal kablar	4	Antal tänders	4
Längd L1	156 mm	Lämplig för:	KEL 183-E, KEL 183
Längd L2	140 mm		



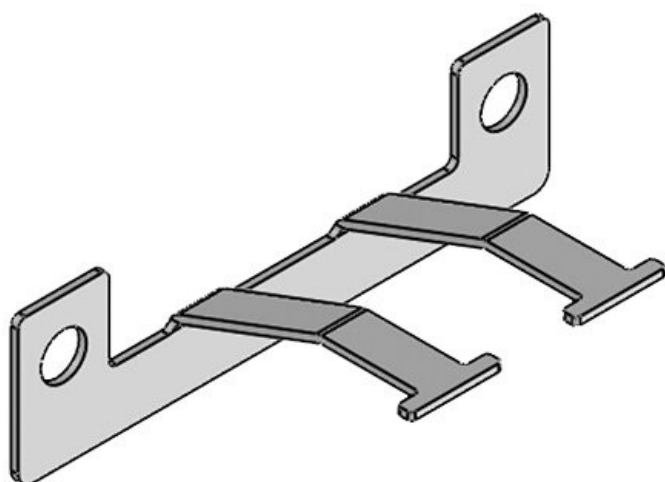
ArtNr.	36526	Höjd	19,5 mm
EAN	4251269303067	Monteringshöjd	19,5 mm
		d	
Antal	5	Antal skruvhål	2
För antal kablar	5	Skruvhålens diameter	6 mm
Längd L1	142 mm	Antal tänder	5
Längd L2	130 mm	Lämplig för:	KEL-ER 24, KEL-ER-E5, KEL 24, KEL-U 24, KEL-FG-E5, KEL-QUICK 24, KEL-QUICK-E5, KEL-BES 24, KEL-BES-S 24, KEL-DPZ 24, KEL-DPZ-E, KEL-DPU 24
Bredd	35 mm		



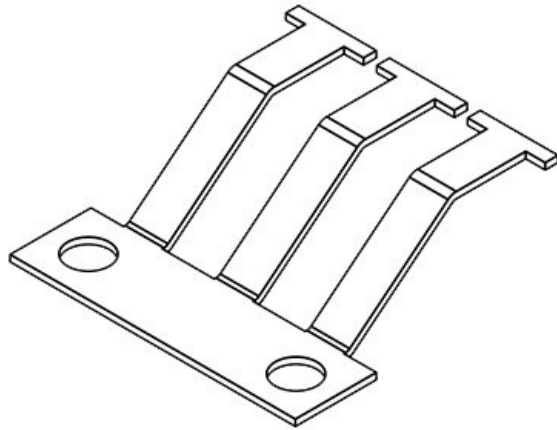
ArtNr.	36524	Höjd	19,5 mm
EAN	4251269303043	Monteringshöjd	19,5 mm
		d	
Antal	5	Antal skruvhål	2
För antal kablar	4	Skruvhålens diameter	6 mm
Längd L1	115 mm	Antal tänder	4
Längd L2	103 mm	Lämplig för:	KEL-ER 16, KEL-ER-E4, KEL 16, KEL-U 16, KEL-QUICK 16, KEL-QUICK-E4, KEL-BES 16, KEL-BES-S 16, KEL-DPZ 16
Bredd	35 mm		

KEL-EMC 10

ArtNr.	36522	Höjd	19,5 mm
EAN	4251269303036	Monteringshöjd	19,5 mm
		d	
Antal	5	Antal skruvhål	2
För antal kablar	3	Skruvhålens diameter	6 mm
Längd L1	95 mm	Antal tänder	3
Längd L2	83 mm	Lämplig för:	KEL-ER 10, KEL-ER-E3, KEL 10, KEL-E3, KEL-U 10, KEL-FG-E3, KEL-QUICK 10, KEL-QUICK-E3, KEL-BES 10, KEL-BES-S 10
Bredd	35 mm		

KEL-EMC-B

ArtNr.	36520	Höjd	19,5 mm
EAN	4251269303029	Monteringshöjd	19,5 mm
		d	
Antal	5	Antal skruvhål	2
För antal kablar	2	Skruvhålens diameter	6 mm
Längd L1	70 mm	Antal tänder	2
Längd L2	58 mm	Lämplig för:	KEL-ER-B, KEL-ER-E2, KEL-B, KEL-E2, KEL-U-B, KEL-FG-E2, KEL-QUICK-B, KEL-QUICK-E2, KEL-DPZ-B
Bredd	35 mm		



ArtNr.	39110	Höjd	19,5 mm
EAN	4251269305	Monteringshöj d	19,5 mm
Antal	5	Antal skruvhål	2
För antal kablar	3	Skruvhålens diameter	6 mm
Längd L1	44 mm	Antal tänder	3
Längd L2	32 mm	Lämplig för:	KEL-ER
Bredd	35 mm		24/16/10/-B,
			KEL
			24/16/10/-B,
			KEL-U
			24/16/10/-B,
			KEL-QUICK
			24/16/10/-B,
			KEL-BES
			24/16/10,
			KEL-BES-S
			24/16/10,
			KEL-DPZ
			24/16, KEL-
			DPU 24